

مباراة ونوج السنة الأولى لكلية الطب - الإثنين 26 يوليوز 2010 - المادة: الرياضيات

**تمرين 1 (5ن)**

نعتبر الدالة العددية  $f$  المعرفة على  $]0, +\infty[$  كما يلي:

$$f(x) = \ln(1 + xe^x)$$

(1) احسب  $\lim_{x \rightarrow +\infty} f(x)$

(2) ا بين أن لكل  $x$  من المجال  $]0, +\infty[$  لدينا:

$$f(x) = x + \ln x + \ln\left(1 + \frac{1}{xe^x}\right)$$

(ب) احسب  $\lim_{x \rightarrow +\infty} \frac{f(x)}{x}$

**تمرين 2 (5ن)**

نعتبر الدالة العددية  $g$  المعرفة على  $[1, +\infty[$  كالتالي:

$$g(x) = 2\sqrt{x-1}$$

(1) تحقق أن لكل  $x$  من  $[1, +\infty[$  لدينا:

$$g(x) - 2 = \frac{2(x-2)}{\sqrt{x-1} + 1}$$

و  $g(x) - x = -\frac{(x-2)^2}{2\sqrt{x-1} + x}$

(2) نعتبر المتتالية العددية  $(u_n)_{n \in \mathbb{N}}$  المعرفة كما يلي:

$$\begin{cases} u_0 = 3 \\ u_{n+1} = 2\sqrt{u_n - 1} \quad (n \geq 0) \end{cases}$$

(أ) بين بالترجع أن  $u_n \geq 2$  لكل  $n$  من  $\mathbb{N}$

(ب) بين أن المتتالية  $(u_n)_{n \in \mathbb{N}}$  تناقصية

(ج) استنتج أن المتتالية  $(u_n)_{n \in \mathbb{N}}$  متقاربة ثم احسب نهايتها

**تمرين 3 (5ن)**

(1) تحقق أن لكل  $x$  من  $[0, \frac{\pi}{3}]$  لدينا:

$$\frac{(\sin x)^2}{\cos x} = \frac{1}{\cos x} - \cos x$$

(2) لتكن  $F$  الدالة العددية المعرفة على  $[0, \frac{\pi}{3}]$  كما يلي:

$$F(x) = \ln \left[ \tan \left( \frac{x}{2} + \frac{\pi}{4} \right) \right]$$

(أ) تحقق أن:  $F\left(\frac{\pi}{3}\right) = \ln(2 + \sqrt{3})$

(ب) بين أن  $F$  دالة أصلية للدالة  $f$  المعرفة على  $[0, \frac{\pi}{3}]$  كما يلي:

$$f(x) = \frac{1}{\cos x}$$

(ج) احسب التكامل:  $I = \int_0^{\frac{\pi}{3}} \frac{(\sin x)^2}{\cos x} dx$

**تمرين 4 (5ن)**

يحتوي صندوق A على كرتين سوداوين وكرة بيضاء و يحتوي صندوق B على كرة سوداء وكرتين بيضاوين جميع الكرات لا يمكن التمييز بينها باللمس.

نسحب عشوائيا وبالتتابع وبدون إحلال كرتين من الصندوق A ثم نسحب كرة واحدة من الصندوق B (عدد الكرات المسحوبة هو ثلاث كرات).

(1) احسب احتمال الحصول على ثلاث كرات من نفس اللون .

(2) احسب احتمال الحصول على كرتين بيضاوين وكرة سوداء .

لايسمح باستعمال أية آلة حاسبة

### التمرين 1: (5 نقط)

1- أجب بصحيح أم خطأ عن كل اقتراح من الاقتراحات التالية:

1- تكون النواة المتولدة عن نواة أصلية خلال تحول نووي دائما مستقرة وغير مشعة.

2- يتبدد الضوء الأحادي اللون بعد اجتيازه لموشور

2- من بين الأجوبة المقترحة أكتب على ورقة تحريرك الصحيح منها:

1-2 النشاط الإشعاعي  $\beta^+$  ناتج عن تحول : (أ) نوترون إلى بروتون (ب) بروتون إلى نوترون (ج) بروتون إلى إلكترون

2-2 تعبير الدور الخاص  $T_0$  لدارة LC هو: (أ)  $T_0 = 2\pi\sqrt{\frac{L}{C}}$  (ب)  $T_0 = 2\pi\sqrt{LC}$  (ج)  $T_0 = 2\pi\sqrt{\frac{C}{L}}$  (د)  $T_0 = \sqrt{2\pi LC}$

2-3 عند حيود الضوء باستعمال شق يكون الفرق الزاوي  $\theta$  أكبر بالنسبة : (أ) الضوء الأزرق (ب) الضوء الأصفر (ج) الضوء الأحمر

### التمرين 2: (5 نقط)

نرسل نحو الأعلى عند  $t=0$ ، جسما صلبا، مركز قصوره G، بسرعة تكون متجهتها  $\vec{V}_0$  زاوية  $\alpha$  مع المستوى الأفقي المار من نقطة الانطلاق O.

كل الاحتكاكات مهملة. المعلم  $(O, \vec{i}, \vec{k})$  متعامد منظم،  $\vec{OK}$  موجه نحو الأعلى. من بين الأجوبة المقترحة أكتب على ورقة تحريرك الصحيح منها:

1- يعبر عن الإحداثية  $V_z$  لمتجهة سرعة G ب: (أ)  $gt + V_0 \sin \alpha$  (ب)  $gt - V_0 \sin \alpha$  (ج)  $-gt + V_0 \sin \alpha$

2- عند قمة مسار G تكون: (أ)  $\vec{a}_G = \vec{0}$  (ب)  $V_x = 0$  (ج)  $V_z = 0$

3- تكون قيمة المدى قصوى إذا كانت إحداثيتا G: (أ)  $X = V_0^2/g$  و  $Z = 0$  (ب)  $X = V_0^2/g$  و  $Z = \frac{-g}{2} t^2$  (ج)  $Z = 0$  و  $X = \frac{1}{g} V_0^2 \sin 2\alpha$

4- نرمز للجذاء  $P = \vec{a}_G \cdot \vec{V}_G$ ، تكون حركة G قبل قمة المسار:

(أ) متباطئة و  $\vec{a}_G \cdot \vec{V}_G < 0$  (ب) متسارعة و  $\vec{a}_G \cdot \vec{V}_G > 0$  (ج) متسارعة و  $\vec{a}_G \cdot \vec{V}_G < 0$  (د) منتظمة و  $\vec{a}_G \cdot \vec{V}_G = 0$

5- نعيد إرسال الجسم نحو الأعلى مع  $\alpha = \frac{\pi}{2}$ . يمر G من جديد من نقطة انطلاقه عند لحظة t تساوي:

(أ)  $V_0^2/g$  (ب)  $-2V_0/g$  (ج)  $+2V_0/g$  (د)  $-gt$

### التمرين 3: (5 نقط)

1- البلونيوم  $^{210}_{84}\text{Po}$  إشعاعي النشاط  $\alpha$ . نعطي:  $M(\text{Po}) = 210 \text{ g.mol}^{-1}$  و  $\ln 2 = 0,69$  و  $N_A \approx 6.10^{23} \text{ mol}^{-1}$

1-1 أعط تركيب نواة البلونيوم ثم أكتب معادلة التفتت  $\alpha$  محددًا A و Z للنواة المتولدة.

2-1 تتوفر عند اللحظة  $t=0$  على عينة من  $^{210}_{84}\text{Po}$  كتلتها  $m_0 = 2,10 \text{ g}$  نعطي: عمر النصف للبلونيوم 210 هو:  $12.10^6 \text{ s}$

(أ) أوجد عند اللحظة  $t=0$  عدد نوى البلونيوم في العينة

(ب) أعط تعريف نشاط عينة مشعة عند لحظة t

(ج) أحسب النشاط  $a_0$  للعينة عند  $t=0$

### التمرين 4: (5 نقط)

نركب على التوالي في دارة كهربائية: وشيعة مقاومتها الداخلية r ومعامل تحريضها L وموصل أومي مقاومته  $R = 50 \Omega$  ومولد توتره ثابت بين

مربطيه  $E = 12 \text{ V}$ . نغلق الدارة فتصبح شدة التيار في النظام الدائم  $i_0 = 0,2 \text{ A}$ . ثابتة الزمن  $20 \text{ ms}$ .

1- أعط تعبير  $i_0$  بدلالة E و R و r. أحسب r و L.

2- أعط تعبير الطاقة المخزونة في الوشيعة. أحسب قيمتها عند النظام الدائم.

3- نعوض الموصل الأومي السابق بأخر مقاومته  $R_2$  أكبر من R. أذكر تأثير ذلك على مدة إقامة التيار وعلى الشدة  $i_0$

مباراة ولوج السنة الأولى لكلية الطب دورة 26 يوليوز 2010 المادة: العلوم الطبيعية المدة : 30 دقيقة

**التمرين الأول: ( 6 نقط )**

**1- حدد الاقتراح الصحيح أو الاقتراحات الصحيحة.**

- ينتج عن إعادة أكسدة جزيئة من (NADH+H<sup>+</sup>) في مستوى السلسلة التنفسية تكون جزيئتين من ATP
  - يتم إعادة أكسدة المركبات المختزلة التي تم تكونت خلال انحلال الكليكوز وحلقة Krebs في مستوى الغشاء الداخلي للميتوكوندري.
  - يتم خلال تقلص اللييف العضلي انخفاض طول خييطات الأكتين والميوزين.
  - يبقى طول خييطات الأكتين والميوزين ثابتا خلال تقلص اللييف العضلي.
- 2- املأ بما يناسب الحصيلة الإجمالية لتفاعلات هدم جزيئة واحدة من حمض البروفيك في مستوى ماتريس الميتوكوندري:



**التمرين الثاني: ( 4 نقط )**

حدد بالنسبة لكل اقتراح هل هو "صحيح" أم "خطأ":

- يضمن الانقسام الاختزالي المرور من الثنائية الصيغة الصبغية إلى الأحادية الصيغة الصبغية فقط عند الكائنات الثنائية الصيغة الصبغية.
- يضمن الانقسام الاختزالي المرور من الثنائية الصيغة الصبغية إلى الأحادية الصيغة الصبغية عند جميع الكائنات الحية.
- يؤدي الانقسام الاختزالي عند كائن حي مختلف الاقتران بالنسبة لمورثتين مرتبطين إلى إنتاج أمشاج أبوية وأمشاج جديدة التركيب بنسب متساوية.
- يتم المرور من الثنائي الصيغة الصبغية إلى الأحادية الصيغة الصبغية خلال المرحلة الانفصالية الأولى للانقسام الاختزالي.
- تحدث ظاهرة التخليط الضمبغى خلال الطور التمهيدي الأول من الانقسام الاختزالي.

**التمرين الثالث: ( 5 نقط )**

تقدم الوثيقة جانبه شجرة نسب لعائلة بعض أفرادها

مصابون بمرض وراثي يسمى ب: *L'otospongiose*.  
 يصيب هذا المرض الأذن الوسطى ويؤدي إلى الصم.

1- باستعمال معطيات الوثيقة، حدد بالنسبة لكل اقتراح هل هو "صحيح" أم "خطأ".

- الحليل المسؤول عن هذا المرض سائد بالنسبة للحليل العادي.
- الحليل المسؤول عن هذا المرض محمول على صبغي جنسي.

ج - يمكن للزوج ( II<sub>3</sub>, II<sub>4</sub> ) إنجاب طفل مريض .

2 - أعط الأنماط الوراثية للأفراد: I<sub>1</sub> و I<sub>2</sub> و II<sub>2</sub>

ملحوظة: استعمل m للتعبير عن الحليل المسؤول عن المرض و M للتعبير عن الحليل العادي.

**التمرين الرابع: ( 5 نقط )**

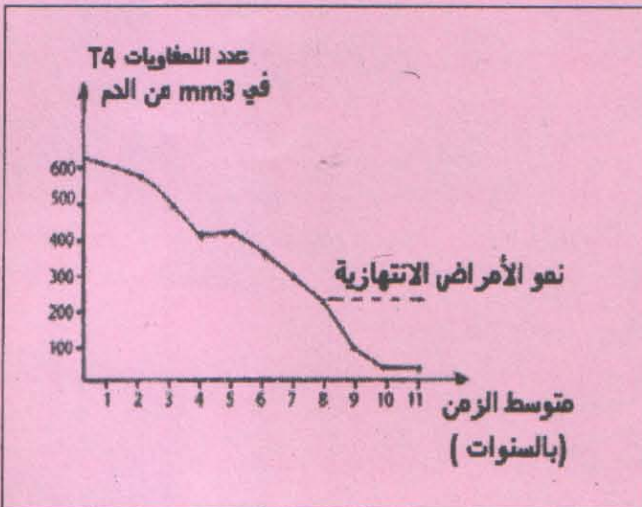
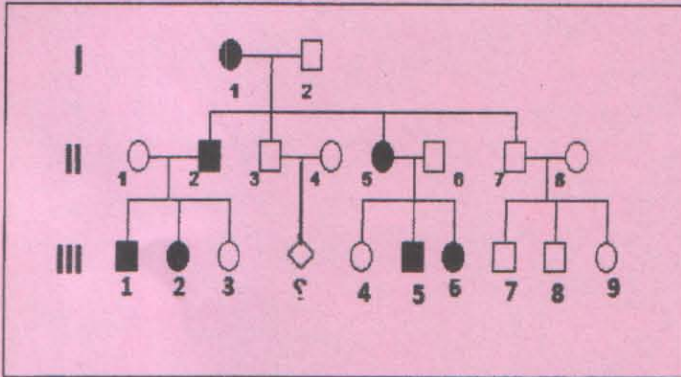
تمثل الوثيقة جانبه التطور الطبيعي لعدد اللمفاويات T4 عند أشخاص مصابين بعدوى حمة VIH من مدة تزيد عن سنة.

باستغلال معطيات الوثيقة ومعلوماتك حدد الاقتراح أو الاقتراحات الصحيح (ة) ثم صحح الخاطئ (ة) منها:

- من بين الخلايا الهدف لحمة VIH هناك: اللمفاويات T4 و اللمفاويات T8.
- تحمل اللمفاويات T4 على غشاها مستقبلات من نوع CD4.
- تنمو حمة VIH خاصة في اللمفاويات T4 وتؤدي إلى تدميرها.

د- نمو الأمراض الانتهازية عند الأشخاص المصابين بحمة VIH يعني إصابتهم بقصور مناعي.

هـ- لا تعتبر الوحيدات ( Monocytes ) خلايا هدف لحمة VIH



لا يسمح باستعمال أي آلة حاسبة

تمرين 1 : (5 نقط)

أجب على ورقة تحريرك بكلمة ( صحيح ) أم ( خطأ ) عن كل اقتراح :

- 1- درجة الحرارة والتركيز البدني للمتفاعلات عاملين حركيين ، يغيران سرعة التفاعل و المردود .
- 2- تفاعل المعايرة بطيء و محدود .
- 3- خلال اشتغال عمود يحدث اختزال كاثودي .
- 4- عند تفاعل  $0,1 \text{ mol}$  من حمض كربوكسيلي و  $0,1 \text{ mol}$  من كحول أولي فإن مردود هذا التحول هو 67% .
- 5- يمكن تعويض الحمض الكربوكسيلي بأندريد الحمض من جعل تفاعل الأستر سريعاً و كلياً .

تمرين 2 : (5 نقط)

المواد الحافظة مركبات تمدد زمن المحافظة على المواد الغذائية و حمايتها من التلف الناتج عن البكتريات و الجراثيم . من بين هذه المواد نجد حمض البنزويك  $\text{C}_6\text{H}_5\text{COOH}$  و بنزوات الصوديوم  $\text{C}_6\text{H}_5\text{COONa}$  .

معطيات : - الكتلة المولية لحمض البنزويك :  $M(\text{C}_6\text{H}_5\text{COOH}) = 122 \text{ g.mol}^{-1}$

- ثابتة الحمضية للمزوجة  $\text{C}_6\text{H}_5\text{COOH}_{(\text{aq})} / \text{C}_6\text{H}_5\text{COO}^{-}_{(\text{aq})}$  :  $\text{pK}_A = 4,20$

نحضر عند درجة الحرارة  $25^\circ\text{C}$  محلولاً مائياً لحمض البنزويك حجمه  $V = 100 \text{ mL}$  و تركيزه  $C = 1,0 \cdot 10^{-2} \text{ mol.L}^{-1}$  ، بإذابة كتلة  $m$  من هذا الحمض في الماء الخالص . أعطى قياس  $\text{pH}$  المحلول المحصل عليه القيمة  $\text{pH} = 3,1$  .  
 انقل على ورقة تحريرك الصحيح من بين الأجوبة المقترحة .

- 1- قيمة الكتلة  $m$  هي :  
 أ .  $m = 0,122 \text{ g}$  ، ب .  $m = 0,0122 \text{ g}$  ، ج .  $m = 0,144 \text{ g}$  ، د .  $m = 122 \text{ mg}$
- 2- النوع الكيميائي المهيمن هو :  
 أ . القاعدة ، ب . الحمض ، ج . الماء

3- تعبير نسبة التقدم النهائي لتفاعل حمض البنزويك مع الماء هو :

$$\tau = \frac{10^{-\text{pH}}}{c} \quad \text{أ.} \quad \tau = \frac{c \cdot K_A}{1 - c} \quad \text{ب.} \quad \tau = \frac{10^{\text{pH}}}{c} \quad \text{ج.} \quad \tau = \frac{[\text{H}_3\text{O}^+]_f}{c} \quad \text{د.}$$

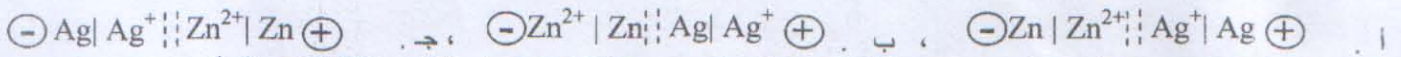
4- تعبير ثابتة الحمضية  $K_A$  للمزوجة  $\text{C}_6\text{H}_5\text{COOH}_{(\text{aq})} / \text{C}_6\text{H}_5\text{COO}^{-}_{(\text{aq})}$  هو :

$$K_A = \frac{1 - \tau}{c^2} \quad \text{أ.} \quad K_A = \frac{c\tau^2}{1 - \tau} \quad \text{ب.} \quad K_A = \frac{\tau c^2}{1 - c} \quad \text{ج.} \quad K_A = \frac{[\text{C}_6\text{H}_5\text{COO}^-][\text{H}_3\text{O}^+]}{[\text{C}_6\text{H}_5\text{COOH}]} \quad \text{د.}$$

تمرين 3 : (5 نقط)

انقل على ورقة تحريرك الصحيح من بين الأجوبة المقترحة .  
 يمر في دائرة كهربائية مكونة من عمود زنك - فضة وموصل أومي وأمبيرمتر تيار كهربائي شدته  $I$  موجبة عندما نصل المربط COM للأمبيرمتر بالكترود الزنك .

- 1- خلال اشتغال العمود تنتقل الإلكترونات :  
 أ . من الكترود الزنك نحو الكترود الفضة ، ب . من الكترود الفضة نحو الكترود الزنك ، ج . عبر الأمبيرمتر ، د . عبر القنطرة الأيونية ، هـ . عبر الموصل الأومي
- 2- التبيانة الاصطلاحية لهذا العمود هي :



3- بعد ساعة واحدة (1 h) من اشتغال هذا العمود ، تتزايد كتلة الكترود الفضة بـ  $\Delta m = 108 \text{ mg}$  . تتناقص كتلة الكترود الزنك بـ :

$$\Delta m' = -65 \text{ mg} \quad \text{أ.} \quad \Delta m' = -32,5 \text{ mg} \quad \text{ب.} \quad \Delta m' = +130 \text{ mg} \quad \text{ج.} \quad \Delta m' = +32,5 \text{ mg} \quad \text{د.}$$

معطيات :  $M(\text{Zn}) = 65 \text{ g.mol}^{-1}$  ،  $M(\text{Ag}) = 108 \text{ g.mol}^{-1}$

تمرين 4 : (5 نقط)

المعطيات :  $M(\text{O}) = 16 \text{ g.mol}^{-1}$  ،  $M(\text{C}) = 12 \text{ g.mol}^{-1}$  ،  $M(\text{H}) = 1 \text{ g.mol}^{-1}$   
 نحضر خليطاً من 30 g من حمض الإيثانويك  $\text{CH}_3\text{COOH}$  و 30 g من كحول A . عند التوازن يتكون  $x \text{ mol}$  من الإستر .

- 1- ما اسم التفاعل الحاصل ؟
- 2- احسب  $n$  كمية المادة البدنية لحمض الإيثانويك .
- 3- ثابتة التوازن لهذا التفاعل هي :  $K = 4$
- 1.3- حدد تعبير  $K$  بدلالة  $x$  و  $y$  ، حيث  $y$  كمية المادة البدنية للكحول A .
- 2.3- احسب قيمة  $y$  علماً أن  $x = \frac{1}{3} \text{ mol}$  . استنتج  $M(A)$  الكتلة المولية للكحول A .
- 4- احسب مردود هذا التفاعل و استنتج صنف الكحول A ثم اكتب صيغته نصف المنشورة .
- 5- اكتب الصيغة نصف المنشورة للإستر الناتج و أعط اسمه .